



Trusted above all.



## Baskın & Ön Tepkili Sistemler

Hızlı Başvuru Kılavuzu | EMEA





## Baskın & Ön Tepkili Sistemlere Giriş

Viking, birinci sınıf yangından korunma teknolojileri geliştirme, üretme, satış ve dağıtım ile meşhurdur, ayrıca onlarca yıldır yangından korunmada güvenilir bir ortaktır.

Geniş ürün portföyü; sulu, köpüklü ve gazlı söndürme sistemleri yanında yangın algılama sistemleri için yenilikçi ve kalitesi kanıtlanmış sistem bileşenlerini kapsamaktadır ve Viking'in müşterilere en iyi ürünleri ve en yüksek destek seviyesini sunmadaki değişmez odağının bir yansımasıdır.

Viking'in özel ve uzman müşteri hizmetleri aracılığıyla sabit yangından korunma sistemlerinin tesisatçıları bu kaliteli ürünlere ulaşabilir ve Viking çalışanları tarafından sunulan profesyonel teknik destek hizmetlerine güvenebilirler. Viking, en küçük projeden en büyük projeye kadar her ne zaman ve nerede gerekirse müşterilerine doğru malzemeyi sunmayı hedefleyen iş ortağıdır.

Viking yangından korunma konusundaki tutkusu ile kendisini sabit yangından korunma endüstrisinin gelişimine adanmıştır. Viking bu pazara tamamen odaklandığı ve kendini adadığı için, müşterileri başarılı olmak için ihtiyaç duyduğu uzmanlığa Viking'in sahip olduğu konusunda güven duyabilirler. Her ne zaman bir zorluğun üstesinden gelmeleri gerekirse Viking'in kaynaklarına ve teknik uzmanlarına yardım etmeleri için güven duyabilirler. Ayrıca gerekli onay ve akreditasyon ile projeleri için doğru ürün ve çözümü bulacaklarından emin olabilirler.

Bu hızlı başvuru kılavuzu Viking'in kapsamlı baskın ve ön tepkili sistemler yelpazesine bir genel bakış sunmaktadır. Bu ürünlere erişimin yanında müşteriler, köpük sistemleri, ürünler ve bakım konusunda Avrupa ve Orta Doğu'da pazar lideri teknik destek ekibinin düzenli eğitimlerinden de faydalanabilirler. Daha fazla bilgi için [www.viking-emea.com](http://www.viking-emea.com).

### İçindekiler

Baskın Vana   Hidrolik Aktivasyon   Dikey	3
Baskın Vana   Pnömatik Aktivasyon   Dikey	6
Baskın Vana   Elektrikli Aktivasyon   Dikey	9
Baskın Vana   Hidrolik Aktivasyon   Yatay	13
Baskın Vana   Pnömatik Aktivasyon   Yatay	14
Baskın Vanalar	15
Baskın Vana   Demonte trimli Setleri	17
Baskın Vana   Yedek Parçalar	20
Baskın Vana   Aksesuarlar & Bileşenler   Model F ve FSX-A	23
Ön-tepkili Vanalar   Model F	24
Ön-tepkili Vanalar   Model F için Çek Vanalar	25
Ön-tepkili Vanalar   Model VMX	26
Hava Tahliye Düzeneği   SEVMX	27

Tüm uygulanabilir onaylar için teknik dokümanlara başvurunuz veya yerel Viking satış temsilciliğiyle görüşün.

# Baskın Vana | Hidrolik Aktivasyon | Dikey

Model F | UL/FM/LPCB | 17 bar (250 psi) çalışma basıncı  
Komple montajlı



Model F	
Onaylar	UL, FM, LPCB
Maks. çalışma basıncı	17,0 bar (250 psi)
Malzeme (Gövde)	Dökme demir
Boyutlar	1-1/2" (DN40) - 8" (DN200)
Bağlantılar	Dişli, Flanş-Flanş, Flanş-Yivli & Yivli-Yivli
Stil	Düz geçişli
Dış kaplama	Kırmızı boyalı

Model	Bağlantı	Boyut	Tip	Parça numarası
Model F Düz geçişli	Dişli	1-1/2"/DN40	NPT	A/12126/14634-1
		1-1/2"/DN40	BSP	A/12682/14634-1
		2"/DN50	NPT	A/12059/14634-1
		2"/DN50	BSP	A/12686/14634-1
		2-1/2"/DN65	NPT	A/12401/14636-1
	Flanş-Flanş	3"/DN80	ANSI	A/12014/14636-1
		3"/DN80	PN16	A/12026/14636-1
		4"/DN100	ANSI	A/11953/14639-1
		4"/DN100	PN16	A/11965/14639-1
		6"/DN150	ANSI/PN16	A/11955/14641-1
		8"/DN200	ANSI	A/11991/14642-1
		8"/DN200	PN10	A/11995/14642-1
		8"/DN200	PN16	A/11999/14642-1
	Flanş-Yivli	3"/DN80	ANSI	A/12018/14636-1
		3"/DN80	PN16	A/12030/14636-1
		4"/DN100	ANSI	A/11952/14639-1
		4"/DN100	PN16	A/11958/14639-1
		6"/DN150 (168 mm)	ANSI/PN16	A/11954/14641-1
		6"/DN150 (165 mm)	ANSI/PN16	A/12640/14641-1
	Yivli-Yivli	1-1/2"/DN40	48 mm	A/12125/14634-1
		2"/DN50	60 mm	A/12057/14634-1
		2-1/2"/DN65	73 mm	A/12403/14636-1
		2-1/2"/DN65	76 mm	A/12729/14636-1
		3"/DN80	89 mm	A/12022/14636-1
4"/DN100		114 mm	A/11513/14639-1	
6"/DN150		165 mm	A/11910/14641-1	
6"/DN150		168 mm	A/11524/14641-1	
8"/DN200	219 mm	A/11018/14642-1		



## Baskın Vana | Hidrolik Aktivasyon | Dikey

Model FSX - Düz geçişli | FM/VdS | 16 bar (232 psi) çalışma basıncı  
İzlemeli & İzlemesiz | Alarm Basınç Anahtarlı | Trim monteli fakat vanaya takılı değil

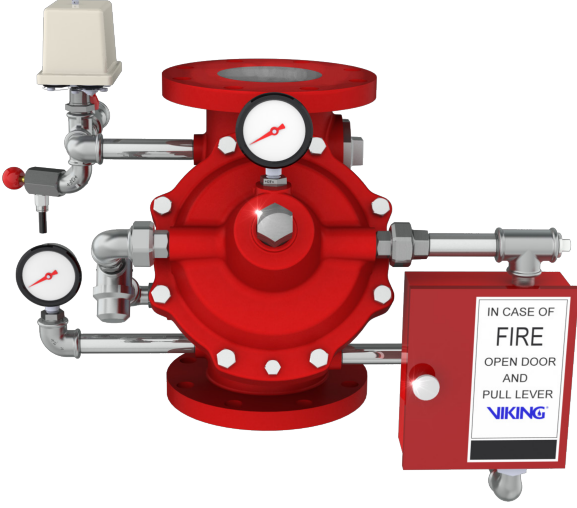


Onaylar	FM, VdS
Maks. çalışma basıncı	16,0 bar (232 psi)
Malzeme (Gövde)	Dökme demir
Boyutlar	2" (DN50) - 8" (DN200)
Bağlantılar	Flanş-Flanş & Yivli-Yivli
Stil	Düz geçişli
Dış kaplama	Kırmızı boyalı

Onaylar	Bağlantı	Boyut	Tip	Parça numarası	
				İzlemeli	İzlemesiz
FM	Flanş-Flanş	2"/DN50	PN16	850088	850086
		3"/DN80	PN16	850106	850104
		4"/DN100	PN16	850123	850122
		6"/DN150	PN16	850141	850140
		8"/DN200	PN16	850175	850174
	Yivli-Yivli	2"/DN50	60 mm	850458	850457
		3"/DN80	89 mm	850473	850472
		4"/DN100	114 mm	850489	850487
		6"/DN150	168 mm	850504	850503
		8"/DN200	219 mm	850521	850519
VdS	Flanş-Flanş	2"/DN50	PN16	850085	850084
		3"/DN80	PN16	850103	850102
		4"/DN100	PN16	850121	850120
		6"/DN150	PN16	850139	850138
		8"/DN200	PN16	850173	850172
	Yivli-Yivli	2"/DN50	60 mm	850456	850455
		3"/DN80	89 mm	850471	850470
		4"/DN100	114 mm	850486	850485
		6"/DN150	168 mm	850502	850501
		8"/DN200	219 mm	850517	850516

# Baskın Vana | Hidrolik Aktivasyon | Dikey

Model FSX-A - Düz geçişli | UL/FM | 16 bar (232 psi) çalışma basıncı  
Alarm Basınç Anahtarlı | Komple monteli veya ile vana demonte trimli



Onaylar	UL, FM
Maks. çalışma basıncı	16,0 bar (232 psi)
Malzeme (Gövde)	Dökme demir
Boyutlar	2" (DN50) - 8" (DN200)
Bağlantı	Flanş-Flanş, Flanş-Yivli & Yivli-Yivli
Dış kaplama	Kırmızı boyalı
Valf içerir, artı:	<ul style="list-style-type: none"> <li>İşletim trimi (içerir alarm basınç anahtarı)</li> <li>PORV</li> <li>Hızlı drenaj</li> <li>Alarm testi</li> <li>Muayene ve drenaj ilavesi</li> </ul>

Konfigürasyon	Bağlantı	Boyut	Tip	Parça numarası
Monte edilmiş	Flanş-Flanş	2"/DN50	ANSI	A/FSXA-50A
		2"/DN50	PN16	A/FSXA-50P
		3"/DN80	ANSI	A/FSXA-80A
		3"/DN80	PN16	A/FSXA-80P
		4"/DN100	ANSI	A/FSXA-100A
		4"/DN100	PN16	A/FSXA-100P
		6"/DN150	ANSI/PN16	A/FSXA-150
		8"/DN200	ANSI	A/FSXA-200A
	Flanş-Yivli	6"/DN150 (165 mm)	ANSI/PN16	A/FSXA-165FG
		6"/DN150 (168 mm)	ANSI/PN16	A/FSXA-168FG
		8"/DN200	ANSI	A/FSXA-219FGA
		8"/DN200	PN16	A/FSXA-219FGP
	Yivli-Yivli	2"/DN50	-	A/FSXA-60GG
		3"/DN80	-	A/FSXA-89GG
		4"/DN100	-	A/FSXA-114GG
		6"/DN150 (165 mm)	-	A/FSXA-165GG
6"/DN150 (168 mm)		-	A/FSXA-168GG	
8"/DN200		-	A/FSXA-219GG	
Monte edilmemiş	Flanş-Flanş	2"/DN50	ANSI	FSXA-50A
		2"/DN50	PN16	FSXA-50P
		3"/DN80	ANSI	FSXA-80A
		3"/DN80	PN16	FSXA-80P
		4"/DN100	ANSI	FSXA-100A
		4"/DN100	PN16	FSXA-100P
		6"/DN150	ANSI/PN16	FSXA-150
		8"/DN200	ANSI	FSXA-200A
	Flanş-Yivli	6"/DN150 (165 mm)	ANSI/PN16	FSXA-165FG
		6"/DN150 (168 mm)	ANSI/PN16	FSXA-168FG
		8"/DN200	ANSI	FSXA-219FGA
		8"/DN200	PN16	FSXA-219FGP
	Yivli-Yivli	2"/DN50	-	FSXA-60GG
		3"/DN80	-	FSXA-89GG
		4"/DN100	-	FSXA-114GG
		6"/DN150 (165 mm)	-	FSXA-165GG
6"/DN150 (168 mm)		-	FSXA-168GG	
8"/DN200		-	FSXA-219GG	



## Baskın Vana | Pnömatik Aktivasyon | Dikey

Model F | UL/FM/LPCB | 17 bar (250 psi) çalışma basıncı  
Komple monteli

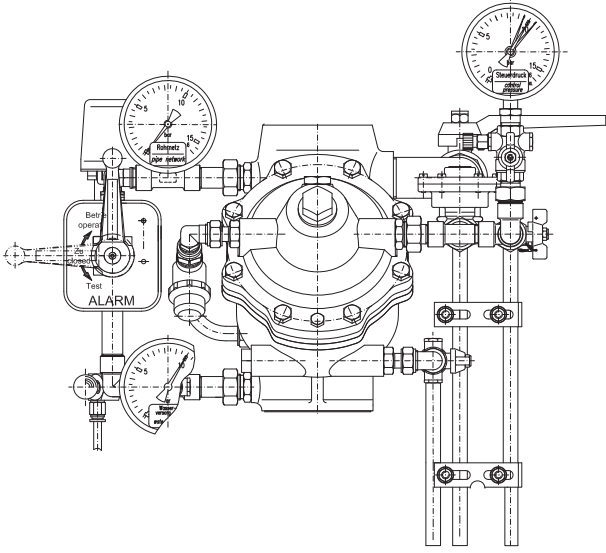


Model F	
Onaylar	UL, FM, LPCB
Maks. çalışma basıncı	17,0 bar (250 psi)
Malzeme (Gövde)	Dökme demir
Boyutlar	1-1/2" (DN40) - 8" (DN200)
Bağlantılar	Dişli, Flanş-Flanş, Flanş-Yivli & Yivli-Yivli
Stil	Düz
Dış kaplama	Kırmızı boyalı

Model	Bağlantı	Boyut	Tip	Parça numarası
Model F Düz geçişli	Dişli	1-1/2"/DN40	NPT	A/12126/14634-1/P
		1-1/2"/DN40	BSP	A/12682/14634-1/P
		2"/DN50	NPT	A/12059/14634-1/P
		2"/DN50	BSP	A/12686/14634-1/P
		2-1/2"/DN65	NPT	A/12401/14636-1/P
	Flanş-Flanş	3"/DN80	ANSI	A/12014/14636-1/P
		3"/DN80	PN16	A/12026/14636-1/P
		4"/DN100	ANSI	A/11953/14639-1/P
		4"/DN100	PN16	A/11965/14639-1/P
		6"/DN150	ANSI/PN16	A/11955/14641-1/P
		8"/DN200	ANSI	A/11991/14642-1/P
		8"/DN200	PN10	A/11995/14642-1/P
		8"/DN200	PN16	A/11999/14642-1/P
	Flanş-Yivli	3"/DN80	ANSI	A/12018/14636-1/P
		3"/DN80	PN16	A/12030/14636-1/P
		4"/DN100	ANSI	A/11952/14639-1/P
		4"/DN100	PN16	A/11958/14639-1/P
		6"/DN150 (165 mm)	ANSI/PN16	A/12640/14641-1/P
	6"/DN150 (168 mm)	ANSI/PN16	A/11954/14641-1/P	
	Yivli-Yivli	1-1/2"/DN40	48 mm	A/12125/14634-1/P
2"/DN50		60 mm	A/12057/14634-1/P	
2-1/2"/DN65		73 mm	A/12403/14636-1/P	
2-1/2"/DN65		76 mm	A/12729/14636-1/P	
3"/DN80		89 mm	A/12022/14636-1/P	
4"/DN100		114 mm	A/11513/14639-1/P	
6"/DN150		165 mm	A/11910/14641-1/P	
6"/DN150		168 mm	A/11524/14641-1/P	
8"/DN200	219 mm	A/11018/14642-1/P		

# Baskın Vana | Pnömatik Aktivasyon | Dikey

Model FSX - Düz geçişli | FM | 16 bar (232 psi) çalışma basıncı  
İzlemeli & İzlemesiz | Alarm Basınç Anahtarlı | Trim monteli fakat vanaya takılı değil



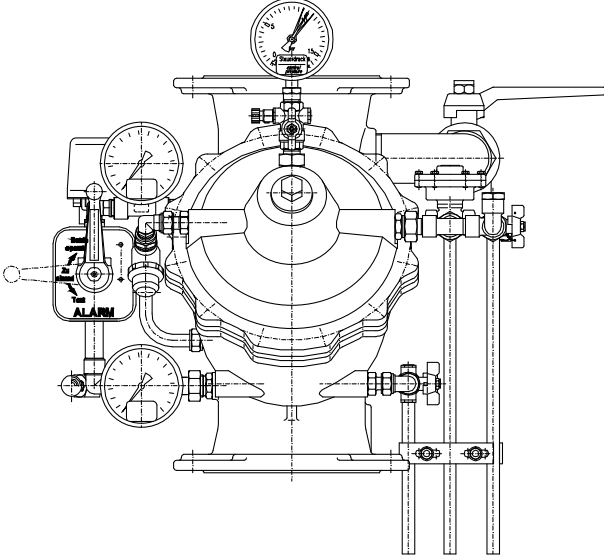
Onaylar	FM
Maks. çalışma basıncı	16,0 bar (232 psi)
Malzeme (Gövde)	Dökme demir
Boyutlar	2" (DN50) - 8" (DN200)
Tipler	Flanş-Flanş & Yivli-Yivli
Dış kaplama	Kırmızı boyalı

Bağlantı	Boyut	Tip	Parça numarası	
			İzlemeli	İzlemesiz
Flanş-Flanş	2"/DN50	PN16	850083	850082
	3"/DN80	PN16	850101	850100
	4"/DN100	PN16	850119	850118
	6"/DN150	PN16	850137	850136
	8"/DN200	PN16	850171	850170
Yivli-Yivli	2"/DN50	60 mm	850454	850453
	3"/DN80	89 mm	850469	850468
	4"/DN100	114 mm	850484	850483
	6"/DN150	168 mm	850500	850499
	8"/DN200	219 mm	850515	850514



## Baskın Vana | Pnömatik Aktivasyon | Dikey

Model FSX - Düz geçişli | VdS | 16 bar (232 psi) çalışma basıncı  
İzlemeli & İzlemesiz | Alarm Basınç Anahtarlı | Trim monteli fakat vanaya takılı değil



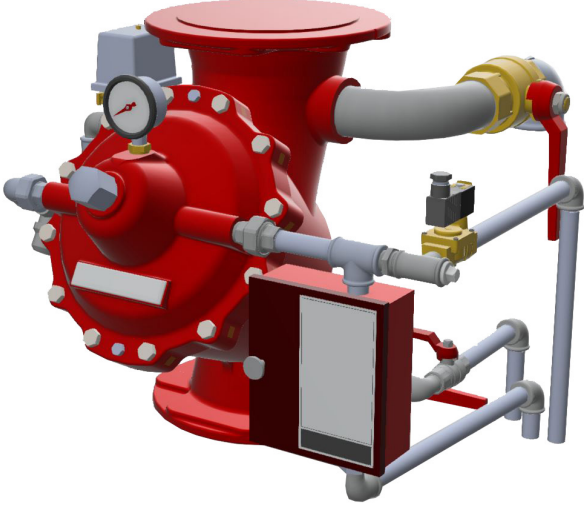
Onaylar	VdS
Maks. çalışma basıncı	16,0 bar (232 psi)
Malzeme (Gövde)	Dökme demir
Boyutlar	2" (DN50) - 8" (DN200)
Bağlantı	Flanş-Flanş & Yivli-Yivli
Dış kaplama	Kırmızı boyalı

Bağlantı	Boyut	Tip	Parça numarası	
			İzlemeli	İzlemesiz
Flanş-Flanş	2"/DN50	PN16	850081	850080
	3"/DN80	PN16	850098	850097
	4"/DN100	PN16	850116	850115
	6"/DN150	PN16	850135	850134
	8"/DN200	PN16	850169	850168
Yivli-Yivli	2"/DN50	60 mm	850451	850450
	3"/DN80	89 mm	850467	850466
	4"/DN100	114 mm	850482	850481
	6"/DN150	168 mm	850498	850497
	8"/DN200	219 mm	850513	850512



# Baskın Vana | Elektrikli Aktivasyon | Dikey

Model FSX-A - Düz geçişli | UL/FM | 17 bar (250 psi) çalışma basıncı  
Alarm Basınç Anahtarlı | 24V NC Solenoid dahil | Komple monteli veya ile vana demonte trimli



Onaylar	UL, FM
Maks. çalışma basıncı	17,0 bar (250 psi)
Malzeme (Gövde)	Dökme demir
Boyutlar	2" (DN50) - 8" (DN200)
Bağlantı	Flanş-Flanş, Flanş-Yivli & Yivli-Yivli
Dış kaplama	Kırmızı boyalı
Valf içerir, artı:	<ul style="list-style-type: none"> <li>İşletim trimi (içerir alarm basınç anahtarı)</li> <li>PORV</li> <li>Hızlı drenaj</li> <li>Alarm testi</li> <li>Muayene ve drenaj ilavesi</li> <li>24V NC solenoid vana</li> </ul>

Konfigürasyon	Bağlantı	Boyut	Tip	Parça numarası
Monte edilmiş	Flanş-Flanş	2"/DN50	ANSI	A/FSXA-50A/EL
		2"/DN50	PN16	A/FSXA-50P/EL
		3"/DN80	ANSI	A/FSXA-80A/EL
		3"/DN80	PN16	A/FSXA-80P/EL
		4"/DN100	ANSI	A/FSXA-100A/EL
		4"/DN100	PN16	A/FSXA-100P/EL
		6"/DN150	ANSI/PN16	A/FSXA-150/EL
		8"/DN200	ANSI	A/FSXA-200A/EL
	8"/DN200	PN16	A/FSXA-200P/EL	
	Flanş-Yivli	6"/DN150 (165 mm)	ANSI/PN16	A/FSXA-165FG/EL
		6"/DN150 (168 mm)	ANSI/PN16	A/FSXA-168FG/EL
		8"/DN200	ANSI	A/FSXA-219FGA/EL
		8"/DN200	PN16	A/FSXA-219FGP/EL
	Yivli-Yivli	2"/DN50	-	A/FSXA-60GG/EL
		3"/DN80	-	A/FSXA-89GG/EL
		4"/DN100	-	A/FSXA-114GG/EL
		6"/DN150 (165 mm)	-	A/FSXA-165GG/EL
		6"/DN150 (168 mm)	-	A/FSXA-168GG/EL
8"/DN200		-	A/FSXA-219GG/EL	
Monte edilmemiş	Flanş-Flanş	2"/DN50	ANSI	FSXA-50A/EL
		2"/DN50	PN16	FSXA-50P/EL
		3"/DN80	ANSI	FSXA-80A/EL
		3"/DN80	PN16	FSXA-80P/EL
		4"/DN100	ANSI	FSXA-100A/EL
		4"/DN100	PN16	FSXA-100P/EL
		6"/DN150	ANSI/PN16	FSXA-150/EL
		8"/DN200	ANSI	FSXA-200A/EL
	8"/DN200	PN16	FSXA-200P/EL	
	Flanş-Yivli	6"/DN150 (165 mm)	ANSI/PN16	FSXA-165FG/EL
		6"/DN150 (168 mm)	ANSI/PN16	FSXA-168FG/EL
		8"/DN200	ANSI	FSXA-219FGA/EL
		8"/DN200	PN16	FSXA-219FGP/EL
	Yivli-Yivli	2"/DN50	-	FSXA-60GG/EL
		3"/DN80	-	FSXA-89GG/EL
		4"/DN100	-	FSXA-114GG/EL
		6"/DN150 (165 mm)	-	FSXA-165GG/EL
		6"/DN150 (168 mm)	-	FSXA-168GG/EL
8"/DN200		-	FSXA-219GG/EL	



## Baskın Vana | Elektrikli Aktivasyon | Dikey

Model F | UL/FM/LPCB | 17 bar (250 psi) çalışma basıncı  
Komple monteli | 24V NC Solenoid dahil



Model F	
Onaylar	UL, FM, LPCB
Maks. çalışma basıncı	17,0 bar (250 psi)
Malzeme (Gövde)	Dökme demir
Boyutlar	1-1/2" (DN40) - 8" (DN200)
Bağlantılar	Dişli, Flanş-Flanş, Flanş-Yivli & Yivli-Yivli
Stil	Düz geçişli
Dış kaplama	Kırmızı boyalı

Model	Bağlantı	Boyut	Tip	Parça numarası
Model F Düz geçişli	Dişli	1-1/2"/DN40	NPT	A/12126/14634-1/E
		1-1/2"/DN40	BSP	A/12682/14634-1/E
		2"/DN50	NPT	A/12059/14634-1/E
		2"/DN50	BSP	A/12686/14634-1/E
		2-1/2"/DN65	NPT	A/12401/14636-1/E
	Flanş-Flanş	3"/DN80	ANSI	A/12014/14636-1/E
		3"/DN80	PN16	A/12026/14636-1/E
		4"/DN100	ANSI	A/11953/14639-1/E
		4"/DN100	PN16	A/11965/14639-1/E
		6"/DN150	ANSI/PN16	A/11955/14641-1/E
		8"/DN200	ANSI	A/11991/14642-1/E
		8"/DN200	PN10	A/11995/14642-1/E
		8"/DN200	PN16	A/11999/14642-1/E
	Flanş-Yivli	3"/DN80	ANSI	A/12018/14636-1/E
		3"/DN80	PN16	A/12030/14636-1/E
		4"/DN100	ANSI	A/11952/14639-1/E
		4"/DN100	PN16	A/11958/14639-1/E
	Yivli-Yivli	6"/DN150 (168 mm)	ANSI/PN16	A/12640/14641-1/E
		6"/DN150 (168 mm)	ANSI/PN16	A/11954/14641-1/E
		1-1/2"/DN40	48 mm	A/12125/14634-1/E
2"/DN50		60 mm	A/12057/14634-1/E	
2-1/2"/DN65		73 mm	A/12403/14636-1/E	
2-1/2"/DN65		76 mm	A/12729/14636-1/E	
3"/DN80		89 mm	A/12022/14636-1/E	
4"/DN100		114 mm	A/11513/14639-1/E	
6"/DN150		165 mm	A/11910/14641-1/E	
6"/DN150		168 mm	A/11524/14641-1/E	
8"/DN200	219 mm	A/11018/14642-1/E		

# Baskın Vana | Elektrikli Aktivasyon | Dikey

Model FSX - Düz geçişli | FM | 16 bar (232 psi) çalışma basıncı  
İzlemeli & İzlemesiz | Alarm Basınç Anahtarlı | Trim monteli fakat vanaya takılı değil | 24V NC Solenoid dahil



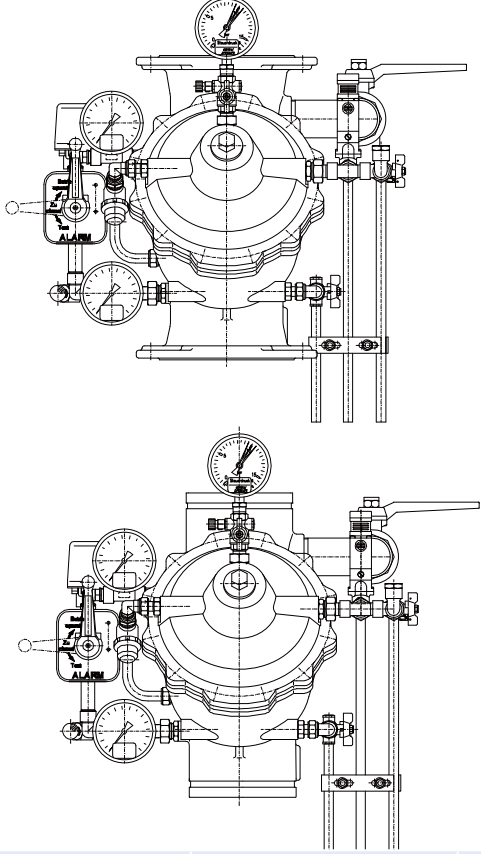
Onaylar	FM
Maks. çalışma basıncı	16,0 bar (232 psi)
Malzeme (Gövde)	Dökme demir
Boyutlar	2" (DN50) - 8" (DN200)
Bağlantı	Flanş-Flanş & Yivli-Yivli
Dış kaplama	Kırmızı boyalı

Bağlantı	Boyut	Tip	Parça numarası	
			İzlemeli	İzlemesiz
Flanş-Flanş	2"/DN50	PN16	850074	850073
	3"/DN80	PN16	850092	850091
	4"/DN100	PN16	850110	850109
	6"/DN150	PN16	850127	850126
	8"/DN200	PN16	850163	850162
Yivli-Yivli	2"/DN50	60 mm	850447	-
	3"/DN80	89 mm	850462	850461
	4"/DN100	114 mm	850478	850477
	6"/DN150	168 mm	850494	850493
	8"/DN200	219 mm	-	850508



## Baskın Vana | Elektrikli Aktivasyon | Dikey

Model FSX - Düz geçişli | VdS | 16 bar (232 psi) çalışma basıncı  
İzlemeli & İzlemesiz | Alarm Basınç Anahtarlı | Trim monteli fakat vanaya takılı değil | 24V NC Solenoid dahil

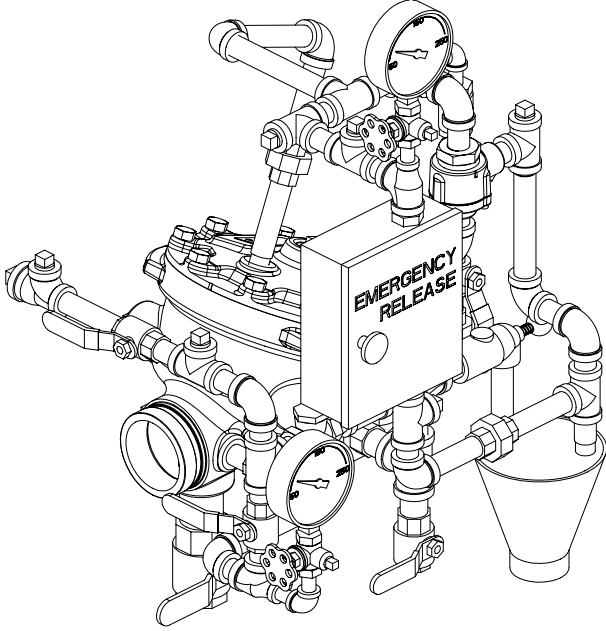


Onaylar	VdS
Maks. çalışma basıncı	16,0 bar (232 psi)
Malzeme (Gövde)	Dökme demir
Boyutlar	2" (DN50) - 8" (DN200)
Tipler	Flanş-Flanş & Yivli-Yivli
Dış kaplama	Kırmızı boyalı

Bağlantı	Boyut	Tip	Parça numarası	
			İzlemeli	İzlemesiz
Flanş-Flanş	2"/DN50	PN16	850072	850071
	3"/DN80	PN16	850090	850089
	4"/DN100	PN16	850108	850107
	6"/DN150	PN16	850125	850124
	8"/DN200	PN10	850144	850143
	8"/DN200	PN16	850161	850160
Yivli-Yivli	2"/DN50	60 mm	850445	850444
	3"/DN80	89 mm	850460	850459
	4"/DN100	114 mm	850475	850474
	6"/DN150	168 mm	850492	850491
	8"/DN200	219 mm	850507	850505

# Baskın vana | Hidrolik Aktivasyon | Yatay

Model F - Düz geçişli | UL/FM | 17 bar (250 psi) çalışma basıncı  
Komple monteli



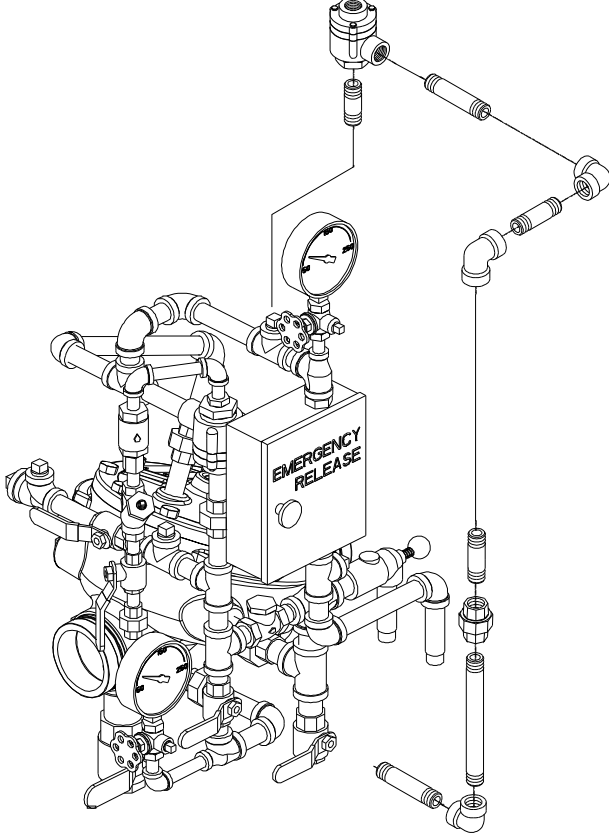
Onaylar	UL, FM
Maks. çalışma basıncı	17,0 bar (250 psi)
Malzeme (Gövde)	Dökme demir
Boyutlar	1-1/2" (DN40) - 8" (DN200)
Bağlantı	Dişli, Flanş-Flanş, Flanş-Yivli & Yivli-Yivli
Dış kaplama	Kırmızı boyalı

Bağlantı	Boyut	Tip	Parça numarası
Dişli	1-1/2"/DN40	NPT	A/12126/14635-1
	1-1/2"/DN40	BSP	A/12682/14635-1
	2"/DN50	NPT	A/12059/14637-1
	2"/DN50	BSP	A/12686/14635-1
	2-1/2"/DN65	NPT	A/12401/14637-1
Flanş-Flanş	3"/DN80	ANSI	A/12014/14637-1
	3"/DN80	PN16	A/12026/14637-1
	4"/DN100	ANSI	A/11953/14638-1
	4"/DN100	PN16	A/11965/14638-1
	6"/DN150	ANSI/PN16	A/11955/14640-1
	8"/DN200	ANSI	A/11991/14643-1
	8"/DN200	PN10	A/11995/14643-1
Flanş-Yivli	8"/DN200	PN16	A/11999/14643-1
	3"/DN80	ANSI	A/12018/14637-1
	3"/DN80	PN16	A/12030/14637-1
	4"/DN100	ANSI	A/11952/14638-1
	4"/DN100	PN16	A/11958/14638-1
Yivli-Yivli	6"/DN150 (165 mm)	ANSI/PN16	A/12640/14640-1
	1-1/2"/DN40	48 mm	A/12125/14635-1
	2"/DN50	60 mm	A/12057/14635-1
	2-1/2"/DN65	73 mm	A/12403/14637-1
	2-1/2"/DN65	76 mm	A/12729/14637-1
	3"/DN80	89 mm	A/12022/14637-1
	4"/DN100	114 mm	A/11513/14638-1
	6"/DN150	165 mm	A/11910/14640-1
	6"/DN150	168 mm	A/11524/14640-1
	8"/DN200	219 mm	A/11018/14643-1



## Baskın Vana | Pnömatik Aktivasyon | Yatay

Model F - Düz geçişli | UL/FM | 17 bar (250 psi) çalışma basıncı  
Komple monteli



Onaylar	UL, FM
Maks. çalışma basıncı	17,0 bar (250 psi)
Malzeme (Gövde)	Dökme demir
Boyutlar	1-1/2" (DN40) - 8" (DN200)
Tipler	Dişli, Flanş-Flanş, Flanş-Yivli & Yivli-Yivli
Dış kaplama	Kırmızı boyalı

Bağlantı	Boyut	Tip	Parça numarası
Dişli	1-1/2"/DN40	NPT	A/12126/14635-1/P
	1-1/2"/DN40	BSP	A/12682/14635-1/P
	2"/DN50	NPT	A/12059/14637-1/P
	2"/DN50	BSP	A/12686/14635-1/P
	2-1/2"/DN60	NPT	A/12401/14637-1/P
Flanş-Flanş	3"/DN80	ANSI	A/12014/14637-1/P
	3"/DN80	PN16	A/12026/14637-1/P
	4"/DN100	ANSI	A/11953/14638-1/P
	4"/DN100	PN16	A/11965/14638-1/P
	6"/DN150	ANSI/PN16	A/11955/14640-1/P
	8"/DN200	ANSI	A/11991/14643-1/P
	8"/DN200	PN10	A/11995/14643-1/P
Flanş-Yivli	8"/DN200	PN16	A/11999/14643-1/P
	3"/DN80	ANSI	A/12018/14637-1/P
	3"/DN80	PN16	A/12030/14637-1/P
	4"/DN100	ANSI	A/11952/14638-1/P
	4"/DN100	PN16	A/11958/14638-1/P
Yivli-Yivli	6"/DN150 (165 mm)	ANSI/PN16	A/12640/14640-1/P
	6"/DN150 (168 mm)	ANSI/PN16	A/11954/14640-1/P
	1-1/2"/DN40	48 mm	A/12125/14635-1/P
	2"/DN50	60 mm	A/12057/14635-1/P
	2-1/2"/DN65	73 mm	A/12403/14637-1/P
	2-1/2"/DN65	76 mm	A/12729/14637-1/P
	3"/DN80	89 mm	A/12022/14637-1/P
	4"/DN100	114 mm	A/11513/14638-1/P
	6"/DN150	165 mm	A/11910/14640-1/P
	6"/DN150	168 mm	A/11524/14640-1/P
	8"/DN200	219 mm	A/11018/14643-1/P

# Baskın Vana | Düz geçişli

Model F - Düz geçişli | UL/FM/CE/VdS/LPCB | 17 bar (250 psi) çalışma basıncı  
Kırmızı boyalı & Halar® kaplamalı



Boyalı	
Onaylar	UL, FM, CE, VdS & LPCB
Maks. çalışma basıncı	17,0 bar (250 psi)
Malzeme (Gövde)	Dökme demir
Boyutlar	1-1/2" (DN40) - 8" (DN200)
Bağlantı	Dişli, Flanş-Flanş, Flanş-Yivli & Yivli-Yivli
Dış kaplama	Kırmızı boyalı

Halar®	
Onaylar	UL, FM, CE, VdS & LPCB
Maks. çalışma basıncı	17,0 bar (250 psi)
Malzeme (Gövde)	Dökme demir
Boyutlar	2-1/2" (DN65) - 8" (DN200)
Bağlantı	Dişli, Flanş-Flanş, Flanş-Yivli & Yivli-Yivli
Dış kaplama	Halar® kaplama

Bağlantı	Boyut	Tip	Parça numarası	
			Kırmızı boyalı	Halar® kaplama
Dişli	1-1/2"/DN40	NPT	12126	-
	1-1/2"/DN40	BSP	12682	-
	2"/DN50	NPT	12059	-
	2"/DN50	BSP	12686	-
	2-1/2"/DN65	NPT	12401	12402Q/B
Flanş-Flanş	3"/DN80	ANSI	12014	12015Q/B
	3"/DN80	PN16	12026	12027Q/B
	4"/DN100	ANSI	11953	11960Q/B
	4"/DN100	PN16	11965	11966Q/B
	6"/DN150	ANSI	11955	11962Q/B
	6"/DN150	PN16	11956	11962Q/B
	8"/DN200	ANSI	11991	11992Q/B
	8"/DN200	PN10	11995	11996Q/B
	8"/DN200	PN16	11999	12000Q/B
Flanş-Yivli	3"/DN80	ANSI	12018	12019Q/B
	3"/DN80	PN16	12030	12644Q/B
	4"/DN100	ANSI	11952	11959Q/B
	4"/DN100	PN16	11958	12645Q/B
	6"/DN150	ANSI/PN16 (165 mm)	11954	12641Q/B
6"/DN150	ANSI/PN16 (168 mm)	12640	11961Q/B	
Yivli-Yivli	1-1/2"/DN40	48 mm	12125	12127Q/B
	2"/DN50	60 mm	12057	12058Q/B
	2-1/2"/DN65	73 mm	12403	12404Q/B
	2-1/2"/DN65	76 mm	12729	-
	3"/DN80	89 mm	12022	12023Q/B
	4"/DN100	114 mm	11513	11514Q/B
	6"/DN150	165 mm	11910	11911Q/B
	6"/DN150	168 mm	11524	11525Q/B
	8"/DN200	219 mm	11018	11118Q/B



## Baskın Vana | Düz geçişli

Model FSX & FSX-A - Düz geçişli | UL/FM/VdS/CNBOP/GOST-R/MOE | 16 bar (232 psi) çalışma basıncı  
Kırmızı boyalı



Onaylar	Aşağıdaki tabloya bkz.
Maks. çalışma basıncı	16,0 bar (232 psi)
Malzeme (Gövde)	Dökme demir
Boyutlar	2" (DN50) - 8" (DN200)
Bağlantı	Flanş-Flanş, Flanş-Yivli & Yivli-Yivli
Dış kaplama	Kırmızı boyalı

Model	Onaylar	Bağlantı	Boyut	Tip	Parça numarası
FSX	FM, VdS, CNBOP, GOST-R, MOE	Flanş-Flanş	2"/DN50	PN16	842277
			3"/DN80	PN16	842257
			4"/DN100	PN16	841110
			6"/DN150	PN16	842268
			8"/DN200	PN16	843829
	FM, VdS	Yivli-Yivli	2"/DN50	60 mm	845500
			3"/DN80	89 mm	845501
			4"/DN100	114 mm	845502
			6"/DN150	168 mm	845503
			8"/DN200	219 mm	845504
FSX-A	UL/FM (Dik montaj için, ile işletim trimi gevşek olarak temin edilir)	Flanş-Flanş	2"/DN50	ANSI	914079
			2"/DN50	PN16	914074
			3"/DN80	ANSI	914080
			3"/DN80	PN16	914075
			4"/DN100	ANSI	914081
			4"/DN100	PN16	914076
			6"/DN150	ANSI/PN16	914082
			8"/DN200	ANSI	914083
		8"/DN200	PN16	914078	
		Flanş-Yivli	6"/DN150 (165 mm)	ANSI/PN16	FSXA-165FGV
			6"/DN150 (168 mm)	ANSI/PN16	FSXA-168FGV
			8"/DN200	ANSI	FSXA-219FGAV
			8"/DN200	PN16	FSXA-219FGPV
		Yivli-Yivli	2"/DN50	-	FSXA-60GGV
			3"/DN80	-	FSXA-89GGV
			4"/DN100	-	FSXA-114GGV
6"/DN150 (165 mm)	-		FSXA-165GGV		
6"/DN150 (168 mm)	-	FSXA-168GGV			
8"/DN200	-	FSXA-219GGV			



# Baskın Vana | Demonte Trim Setleri

## Model F - Düz geçişli | Galvanizli | Dikey

Ürün	Boyut	Malzeme	Parça numarası
Konvansiyonel (Hidrolik Aktivasyon)	1-1/2"/DN40	Galvanizli	14634-1B1-1/2
	2"/DN50		14634-1B2
	2-1/2"/DN65		14636-1B2-1/2
	3"/DN80		14636-1B3
	4"/DN100		14639-1B
	6"/DN150		14641-1B
Termostatik aktivasyon	1/2"/DN15	-	01432C
Pnömatik aktivasyon, klasik aksama ekle, pnömatik aktüatörü içermez	Tüm çaplar	Galvanizli	10809
Pnömatik aktüatör	Tüm çaplar	Pirinç	06459B
Elektrikli aktivasyon, klasik aksama ekle, solenoid içermez	Tüm çaplar	Galvanizli	10830
VFR400 aktivasyon paneli	-	-	14152-1
Standart solenoid 24V NC Solenoid	Tüm çaplar	Pirinç	11601

## Model F - Düz geçişli | Pirinç | Dikey

Ürün	Boyut	Malzeme	Parça numarası
Konvansiyonel (Hidrolik Aktivasyon)	1-1/2"/DN40 & 2"/DN50	Pirinç	14634-2
	2-1/2"/DN65 & 3"/DN80		14636-2
	4"/DN100		14639-2
	6"/DN150		14641-2
	8"/DN200		14642-2
Termostatik aktivasyon	1/2"/DN15	Paslanmaz	03991C-18
Pnömatik aktivasyon, klasik aksama ekle, pnömatik aktüatörü içermez	Tüm çaplar	Pirinç	10811
Pnömatik aktüatör	Tüm çaplar	Pirinç	06459B
Elektrikli aktivasyon, klasik aksama ekle, solenoid içermez	Tüm çaplar	Pirinç	10832
VFR400 aktivasyon paneli	-	-	14152-1
Standart solenoid 24V NC Solenoid	Tüm çaplar	Pirinç	11601

## Model F - Düz geçişli | Paslanmaz çelik | Dikey

Ürün	Boyut	Malzeme	Parça numarası
Konvansiyonel (Hidrolik Aktivasyon)	1-1/2"/DN40 & 2"/DN50	Paslanmaz	14649
	2-1/2"/DN65 & 3"/DN80		14651
	4"/DN100		14654
	6"/DN150		14656
	8"/DN200		14657
Termostatik aktivasyon	1/2"/DN15	Paslanmaz	03991C-18
Pnömatik aktivasyon, klasik aksama ekle, pnömatik aktüatörü içermez	Tüm çaplar	Paslanmaz	10810
Pnömatik aktüatör	Tüm çaplar	Nikel kaplama	09733
Elektrikli aktivasyon, klasik aksama ekle, solenoid içermez	Tüm çaplar	Paslanmaz	10831
VFR400 aktivasyon paneli	-	-	14152-1
Standart solenoid 24V NC Solenoid	Tüm çaplar	Pirinç	11601



## Baskın Vana | Demonte Trim Setleri

### Model F - Düz geçişli | Galvanizli | Yatay

Ürün	Boyut	Malzeme	Parça numarası
Konvansiyonel (Hidrolik Aktivasyon)	1-1/2"/DN40 & 2"/DN50	Galvanizli	14635-1
	2-1/2"/DN65 & 3"/DN80		14637-1
	4"/DN100		14638-1
	6"/DN150		14640-1
	8"/DN200		14643-1
Pnömatik aktivasyon, klasik aksama ekle, pnömatik aktüatörü içermez	Tüm çaplar	Galvanizli	10809
Pnömatik aktüatör	Tüm çaplar	Pirinç	06459B
Elektrikli aktivasyon, klasik aksama ekle, solenoid içermez	Tüm çaplar	Galvanizli	10830
VFR400 aktivasyon paneli	-	-	14152-1
Standart solenoid 24V NC Solenoid	Tüm çaplar	Pirinç	11601

### Model F - Düz geçişli | Pirinç | Yatay

Ürün	Boyut	Malzeme	Parça numarası
Konvansiyonel (Hidrolik Aktivasyon)	1-1/2"/DN40 & 2"/DN50	Pirinç	14635-2
	2-1/2"/DN65 & 3"/DN80		14637-2
	4"/DN100		14638-2
	6"/DN150		14640-2
	8"/DN200		14643-2
Pnömatik aktivasyon, klasik aksama ekle, pnömatik aktüatörü içermez	Tüm çaplar	Pirinç	10811
Pnömatik aktüatör	Tüm çaplar	Pirinç	06459B
Elektrikli aktivasyon, klasik aksama ekle, solenoid içermez	Tüm çaplar	Pirinç	10832
VFR400 aktivasyon paneli	-	-	14152-1
Standart solenoid 24V NC Solenoid	Tüm çaplar	Pirinç	11601

# Baskın Vana | Demonte Trim Setleri

## Model FSX-A - Düz geçişli | Galvanizli | Dikey


Ürün	Boyut	Malzeme	Parça numarası
Elektrikli aktivasyon seçeneği (solenoid dahil)	2"/DN50	Galvanizli	FSXA-E-50
	3"/DN80		FSXA-E-80
	4"/DN100		FSXA-E-100
	6"/DN150		FSXA-E-150
	8"/DN200		FSXA-E-200
Muayene ve Drenaj	2"/DN50	Galvanizli	FSXA-ID-50
	3"/DN80		FSXA-ID-80
	4"/DN100, 6"/DN150, 8"/DN200		FSXA-ID-100200
PORV <sup>1</sup> seçenek	2"/DN50	Galvanizli	FSXA-P-50
	3"/DN80		FSXA-P-80
	4"/DN100		FSXA-P-100
	6"/DN150		FSXA-P-150
	8"/DN200		FSXA-P-200
Alarm test seçeneği	Tüm çaplar	Galvanizli	FSXA-AT
Hızlı drenaj seçeneği	2"/DN50	Galvanizli	FSXA-FD-50
	3"/DN80		FSXA-FD-80
	4"/DN100, 6"/DN150, 8"/DN200		FSXA-FD-100200

## Model FSX - Düz geçişli | Pirinç/Paslanmaz | Dikey

Ürün	Boyut	Malzeme	Parça numarası
Aksesuar seti FSX - izlemeli	Tüm	Pirinç/Paslanmaz	842323
Aksesuar seti FSX - izlemeli	Tüm	Pirinç/Paslanmaz	847846
Montaj seti - Flanşlı (VdS) (Civatalar & flanş contası)	2"/DN50	Pirinç/Paslanmaz	842324
	3"/DN80		842325
	4"/DN100		842326
	6"/DN150		842327
	8"/DN200		845150
Montaj seti - Flanşlı (FM) (Civatalar & flanş contası)	2"/DN50	Pirinç/Paslanmaz	842324
	3"/DN80		843195
	4"/DN100		843196
	6"/DN150		842327
	8"/DN200		845150
Montaj seti - Kaplinli (VdS) (Kaplinler)	2"/DN50	Pirinç/Paslanmaz	845564
	3"/DN80		845565
	4"/DN100		845566
	6"/DN150		845567
	8"/DN200		845568
Montaj seti - Kaplinli (FM) (Kaplinler)	2"/DN50	Pirinç/Paslanmaz	845564
	3"/DN80		843194
	4"/DN100		843197
	6"/DN150		845567
	8"/DN200		845568
Hidrolik aktivasyon	Tüm çaplar	Pirinç/Paslanmaz	842333
Pnömatik aktivasyon	Tüm çaplar	Pirinç/Paslanmaz	842242
Elektrikli aktivasyon	Tüm çaplar	Pirinç/Paslanmaz	842240



## Baskın Vana | Yedek Parçalar | Model F ve FSX-A

Ürün	Boyut	Bağlantı	Tip	Parça numarası	
	Solenoid 17 bar (250 psi) Normalde kapalı	1/2"/DN15	-	24V DC NC	11601
		1/2"/DN15	NEMA	24V DC NC	11602
	Solenoid 17 bar (250 psi) Normalde açık	1/2"/DN15	-	24V DC NO	13215
		1/2"/DN15	-	24V DC NC	11595
	Solenoid 21 bar (300 psi) Normalde kapalı	1/2"/DN15	-	110V AC 50Hz   120V AC 60Hz	11593
		1/2"/DN15	NEMA	24V DC NC	11592
		1/2"/DN15	NEMA	110V AC 50Hz   120V AC 60Hz	11594
	Solenoid 21 bar (300 psi) Normalde açık	1/2"/DN15	-	24V DC NO	11595
		1/2"/DN15	NEMA	24V DC NO	11596
	Solenoid 21 bar (300 psi) Normalde kapalı	1/2"/DN15	ATEX	24V DC NC	12360
		1/2"/DN15	ATEX	110V AC 50Hz	12359
	Solenoid 21 bar (300 psi) Normalde açık	1/2"/DN15	ATEX	24V DC NO	12358
	Su manometresi 0-20.7 bar (0-300 psi)	1/4"/DN8	Dişli	-	VWATERSF
	Küresel vana (UL/FM) - R850	3/8"/DN10	Dişli	BSP/NPT	R850D0037
		1/2"/DN15		BSP/NPT	R850D0050
		3/4"/DN20		BSP/NPT	R850D0075
		1"/DN25		BSP	R850D0100
		1-1/4"/DN32		BSP	R850D0125
		1-1/2"/DN40		BSP	R850D0150
		2"/DN50		BSP	R850D0200
		2-1/2"/DN65		BSP	R850D0250
		3"/DN80		BSP	R850D0300
		4"/DN100		BSP	R850D0400
	Küresel vana - paslanmaz	1/4"/DN8	Dişli	-	10644
		1/2"/DN15		-	10645
	Yan çıkış manometre vanası	1/4"/DN8	Dişli	-	03952A
	Damlatmalı çek vana - D-1	1/2"/DN15	Dişli	-	10730
	Damlatmalı çek vana - D-4 Paslanmaz	1/2"/DN15	Dişli	-	10733
	Tahliye hunisi	1-1/2"/DN32	Dişli	-	01019B
	C-1 Manuel boşaltma	1/2"/DN15	Dişli	-	01553C
	C-2 Manuel boşaltma Pirinç	1/2"/DN15	Dişli	-	09387
	C-2 Acil tahliye - Paslanmaz	1/2"/DN15	Dişli	-	09734
	Y tipi pislik tutucu	1/4"/DN8	Dişli	-	14BYS
	Y tipi pislik tutucu Paslanmaz	1/4"/DN8	Dişli	-	09742

# Baskın Vana | Yedek Parçalar | Model F ve FSX-A

Ürün	Boyut	Bağlantı	Model	Parça numarası
	1/2"/DN15	Dişli	-	05781A
	1/2"/DN15	Dişli	-	05781AJ
	1/4"/DN8	Dişli	-	10110
	1/4"/DN8	Dişli	-	10110J
	1/4"/DN8	Dişli	-	04947A
	1/4"/DN8	Dişli	-	09741
	1/2"/DN15	Dişli	Model D-3	16970
	1/2"/DN15	Dişli	Model D-4	16971
	1/2"/DN15	Dişli	Model C-1	01432C
	1/2"/DN15	Dişli	Model C-2	03991C-18
	1/2"/DN15	Dişli	Model H-1	06459B
	1/2"/DN15	Dişli	Model R-1	09733
	-	-	-	14152-1
	1-1/2"/DN40 & 2"/DN50	-	Model F-1	12055
	2-1/2"/DN65 & 3"/DN80			12012
	4"/DN100			11560
	6"/DN150			11561
	8"/DN200			10510
	1-1/2"/DN40 & 2"/DN50	-	Model F-1	13498
	2-1/2"/DN65 & 3"/DN80			13488
	4"/DN100			13490
	6"/DN150			13492
	8"/DN200			13484
	-	-	Modeller D-3 & D-4	16142
	-	-	Model D-3	16968
	-	-	Model D-4	16969



## Baskın Vana | Yedek Parçalar | Model FSX

Ürün	Boyut	Bağlantı	Parça numarası
 Solenoid 16 bar (232 psi) Darbe	1/2"/DN15	Dişli	840131
 3 yollu küresel vana	1/2"/DN15	Dişli	842224
 İzleme anahtarı	-	-	828482
 FMZ yangın söndürme paneliyle kullanılabilen izleme anahtarı	-	-	880214
 Su manometresi	1/4"/DN8	Dişli	126303
 Manometre vanası	1/2"/DN15	Dişli	819830
 PORV	1/2"/DN15	Dişli	845800
 Filtre	1/2"/DN15	Dişli	842589
 Damlatmalı çek vanası K25	1/2"/DN15	Dişli	752921
 Küresel vana ve izleme anahtarı contası	1/2"/DN15	Dişli	842239
Sızdırmazlık seti - Diyafram, kapak contası ve O ringler içerir Modeller FSX & FSX-A	2"/DN50	-	843331
	3"/DN80		843332
	4"/DN100		843333
	8"/DN200		845493

## Baskın Vana | Aksesuarlar

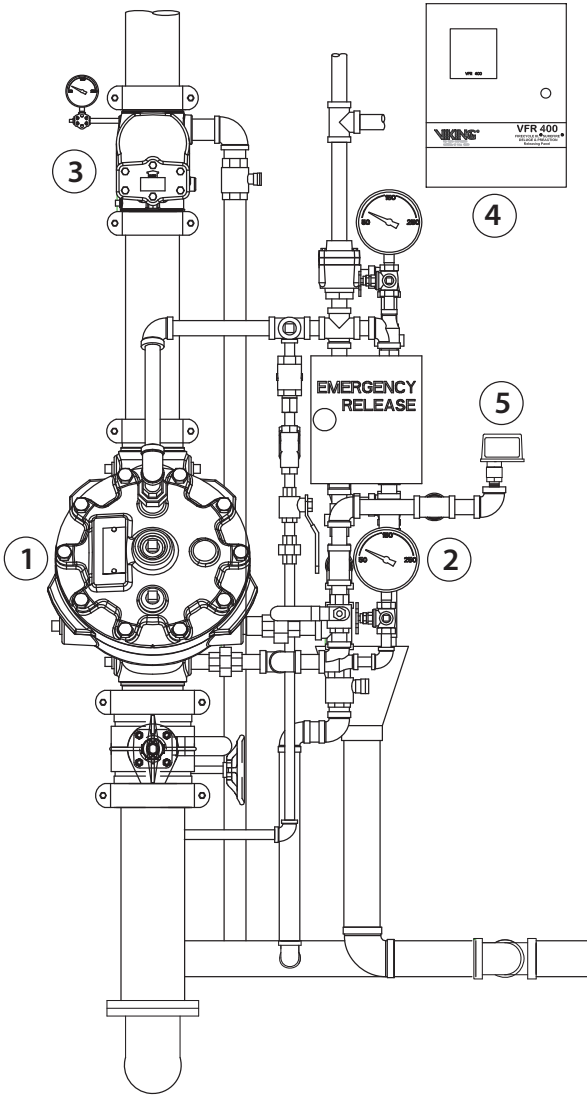
Ürün	Boyut	Bağlantı	Tip	Parça numarası
	-	-	-	07459
	-	-	-	02280C
	-	-	2 hp, 50 Hz	848213
	-	-	3 hp, 50 Hz	848214
	-	-	2 hp, 50 Hz	848213PR
	-	-	3 hp, 50 Hz	848214PR
	-	-	1/3 hp, 50 Hz	3LBD29M303X
	-	-	1 hp, 50 Hz	KCT110G
	-	-	2 hp, 50 Hz	KCT230G
	1/2"/DN15	Dişli	-	16854
	-	-	-	16855



## Ön tepkili | Model F ile Sistem Nasıl Oluşturulur

1. Baskın & Ön Tepkili Sistem Hızlı Başvuru Kilavuzundan hidrolik tahliye aktivasyon bir baskın vana seç (Hidrolik aktivasyon sayfa 3)
2. Aşağıdaki tablolardan uygun aktivasyon trimini seç
3. Sayfa 29'daki bölümden bir çek vana ve trim seç
4. Yangın algılama kontrol paneli VFR-400 (14125-1) ekle
5. Basınç anahtarı ekle
6. İzleme anahtarı (opsiyonel) ekle

## Ön tepkili | Model F ile Sistem | UL/FM



Onaylar	UL, FM
Maks. çalışma basıncı	17,2 bar (250 psi)
Malzeme (Gövde)	Dökme demir
Boyutlar	1-1/2" (DN40) - 8" (DN200)
Bağlantı	Dişli, Flanş-Flanş, Flanş-Yivli & Yivli-Yivli
Dış kaplama (Vana)	Kırmızı boyalı, Halar® kaplı

### Kilitlemesiz ön tepkili | UL/FM

Boyut	Malzeme	Parça numarası
<b>Pnömatik</b>		
Tüm çaplar	Galvanizli	10809 + 06459B
	Pirinç	10811 + 06459B
	Paslanmaz	10810 + 09733
<b>Elektrik - 11601 alternatif solenoidleri için sayfa 24'e bkz.</b>		
Tüm çaplar	Galvanizli	10809 + 10830 + 11601
	Pirinç	10811 + 10832 + 11601
	Paslanmaz/Pirinç	10810 + 10831 + 11601

### Tek kilitlemeli ön tepkili | UL/FM

Boyut	Malzeme	Parça numarası
<b>Pnömatik</b>		
Tüm çaplar	Galvanizli	10809 + 06459B
	Pirinç	10811 + 06459B
	Paslanmaz	10810 + 09733
<b>Elektrik - 11601 alternatif solenoidleri için sayfa 24'e bkz.</b>		
Tüm çaplar	Galvanizli	10830 + 11601
	Pirinç	10832 + 11601
	Paslanmaz/Pirinç	10831 + 11601

### Çift kilitlemeli ön tepkili | UL/FM

Boyut	Malzeme	Parça numarası
<b>Pnömatik-Pnömatik - pnömatik aktüatörü içerir</b>		
Düz geçişli	Galvanizli	12662-1
Düz geçişli	Pirinç	12662-2
<b>Elektrikli-Pnömatik</b>		
Tüm çaplar	Galvanizli	12661-1 + 11601 + 06459B
	Pirinç	12661-2 + 11601 + 06459B
<b>Elektrikli-Elektrikli</b>		
Tüm çaplar	Galvanizli	10830 + 11601
	Pirinç	10832 + 11601



## Ön tepkili | F Modelleri için çek Vanalar | UL/FM



Onaylar	UL, FM
Maks. çalışma basıncı	17,2 bar (250 psi)
Malzeme (Gövde)	Dökme demir (E-1 & F-1), Pirinç (K-1 & L-1)
Boyutlar	1-1/2" (DN40) - 8" (DN200)
Bağlantı	Dişli, Flanş-Flanş, Flanş-Yivli & Yivli-Yivli
Dış kaplama (Vana)	Kırmızı boyalı

Boyut	Model	Bağlantı	Tip	Parça no.
1-1/2"/DN40	K-1	Dişli	NPT	10659
	L-1	Yivli-Yivli	48 mm	11054
2"/DN50	K-1	Dişli	NPT	10667
	L-1	Yivli-Yivli	60 mm	11059
2-1/2"/DN65	E-1 & F-1	Yivli-Yivli	73 mm	07929
			76 mm	13516
3"/DN80	E-1 & F-1	Flanş-Flanş	ANSI	08505
			PN16	08796
			ANSI	08506
			PN16	12648
4"/DN100	E-1 & F-1	Flanş-Yivli	89 mm	08507
			ANSI	08508
			PN16	08797
			ANSI	08509
6"/DN150	E-1 & F-1	Flanş-Yivli	PN16	12649
			ANSI/PN16	08511
			ANSI/PN16 (165 mm)	12652
			ANSI/PN16 (168 mm)	08512
8"/DN200	E-1 & F-1	Yivli-Yivli	165 mm	12356
			168 mm	08513
			ANSI	-
			Flanş-Flanş	PN10
8"/DN200	E-1 & F-1	Flanş-Flanş	PN16	12355
			ANSI	08515
			PN10	12651
			PN16	12650
8"/DN200	E-1 & F-1	Yivli-Yivli	219 mm	08516

### Ön tepkili sistem çek vanaları için trim

Boyut	Model	Bağlantı	Tip	Parça numarası
1-1/2"/DN40	K-1 & L-1	Galvanizli	-	12960
2"/DN50				13776
2-1/2"/DN65	E-1 & F-1	Galvanizli	-	13777
3"/DN80				
4"/DN100				
6"/DN150				
8"/DN200				



## Ön tepkili | VMX kuru alarm vanaları için VMX ön tepkili sistem | VdS/FM



Onaylar	FM, VdS
Maks. çalışma basıncı	16.0 bar (232 psi)
Malzeme	Dökme demir
Boyutlar	4" (DN100) - 6" (DN150)
Bağlantı	Yivli-Yivli
Dış kaplama	Kırmızı boyalı

Boyut	Bağlantı	Parça numarası
3"/DN80	Yivli-Yivli	933561
4"/DN100		933562
6"/DN150		966563

## Ön tepkili | TMX/S kuru alarm vanaları için B tipi ön tepkili sistem | VdS



Onaylar	VdS
Maks. çalışma basıncı	16.0 bar (232 psi)
Malzeme	Dökme demir
Boyutlar	4" (DN100) - 6" (DN150)
Bağlantı	Yivli-Yivli
Dış kaplama	Kırmızı boyalı

Boyut	Bağlantı	Parça numarası
4"/DN100	Yivli-Yivli	933548
6"/DN150		966549

## Ön tepkili | VMX Sistemleri | VdS



Onaylar	VdS
Maks. çalışma basıncı	16 bar (232 psi)
Malzeme (Gövde)	Dökme demir
Boyutlar	3" (DN80) - 6" (DN150)
Bağlantı	Yivli-Yivli
Dış kaplama (Vana)	Kırmızı boyalı

Tek kilitlemeli ön tepkili | VdS | Elektrik aktivasyonlu |  
Hızlandırıcı ile | İzlenmeyen

Boyut	Bağlantı	Parça numarası
3"/DN80		933541
4"/DN100	Yivli-Yivli	933542
6"/DN150		933543

## Ön tepkili | VMX Sistemleri | FM



Onaylar	FM
Maks. çalışma basıncı	16 bar (232 psi)
Malzeme (Gövde)	Dökme demir
Boyutlar	3" (DN80) - 6" (DN150)
Bağlantı	Yivli-Yivli
Dış kaplama (Vana)	Kırmızı boyalı

Tek kilitlemeli ön tepkili | FM | Elektrik aktivasyonlu |  
hızlandırıcı olmadan | İzlenmeyen

Boyut	Bağlantı	Parça numarası
3"/DN80		933565
4"/DN100	Yivli-Yivli	933566
6"/DN150		933567



## Ön tepkili | TMX/S B tipi ön tepkili sistem | VdS



Onaylar	VdS
Maks. çalışma basıncı	16.0 bar (232 psi)
Malzeme (Gövde)	Dökme demir
Boyutlar	4" (DN80) - 6" (DN150)
Bağlantı	Yivli-Yivli
Dış kaplama (Vana)	Kırmızı boyalı

TMX/S | Kısmen önceden monte edilmiş ve Önceden monte edilmiş | VdS | Hızlandırıcı ve solenoid valf içerir | İzlenmeyen

Kısmen önceden monte edilmiş		
Boyut	Bağlantı	Parça numarası
4"/DN100	Yivli-Yivli	933556
6"/DN150	Yivli-Yivli	933557

Önceden monte edilmiş		
Boyut	Bağlantı	Parça numarası
4"/DN100	Yivli-Yivli	4000501
6"/DN150	Yivli-Yivli	4000502

## Ön tepkili | VMX Sistemleri | VdS | Yedek ve aksesuarlar

Ürün	Boyut	Bağlantı	Parça numarası
		Dişli	816890
	1/2"/DN15	Dişli	116512
		Dişli	846489
		Dişli	848018
	DN80		840986
	DN100		840987
	DN150		840988
	DN15		834474

## Ön tepkili | VMX Sistemleri | FM | Yedek ve aksesuarlar

Ürün	Boyut	Bağlantı	Parça numarası
	1/2"/DN15	Dişli	116512
		Dişli	846489
		Dişli	848018
	DN80		840986
	DN100		840987
	DN150		840988
	DN15		834474





## Avrupa, Orta Doğu & Afrika

### BENELÜKS

**Viking SupplyNet bv**  
Eekboerstraat 28b-3  
NL-7575 AX Oldenzaal  
Hollanda  
Tel.: +31 (0)541 573233  
vikingnetherlands@viking-emea.com

### ORTA VE DOĞRU AVRUPA

**Viking GmbH**  
Industriestr. 10/12  
D-23840 Bad Oldesloe  
Almanya  
Tel.: +49 (0)4531 803 8087  
vikinggermany@viking-emea.com

### FRANSA

**Sprinkler Viking France S.à r.l.**  
Centre d'Affaires CESCO  
4, rue Marconi  
BP 25180  
F-57075 Metz Cedex 03  
Fransa  
Tel.: +33 (0)800 10 29 23  
vikingfrance@viking-emea.com

### IBÉRICA

**Viking Sprinkler S.A.**  
Calle Picos de Europa 4A  
San Fernando de Henares  
E-28830 Madrid  
İspanya  
Tel.: +34 91 677 8352  
vikingiberica@viking-emea.com

### İTALYA

**Viking Italia S.r.l.**  
Via Pavia, 76  
I-27042 Bressana Bottarone (PV)  
İtalya  
Tel.: +39-(0)2- 30550778  
vikingitaly@viking-emea.com

### ORTA DOĞU

**Viking Arabia FZE**  
LOB 19 Office #2007  
Post Box No. 17531  
Jebel Ali Free Zone, Dubai  
Birleşik Arap Emirlikleri  
Tel.: +971 (0)4 8895 561  
vikingdubai@viking-emea.com

### İSKANDİNAV

**Viking Nordic AB**  
Staffans Väg 5  
S-192 78 Sollentuna  
İsveç  
Tel.: +46 (0)8 594 415 90  
vikingsweden@viking-emea.com

### POLONYA

**Viking SupplyNet Sp. z o.o.**  
ul. Żelazna 59  
PL-00 848 Varşova  
Polonya  
Tel.: +48 22 103 30 54  
vikingpoland@viking-emea.com

### ROMANYA VE BULGARİSTAN

**Viking Romania S.r.l.**  
Strada Vulturilor 18-18A, cam 3  
The LOBBY  
RO-030855 Bükreş  
Romanya  
Tel.: +40 21 311 51 48  
vikingromania@viking-emea.com

### TÜRKİYE

**Viking Turkey Yangın Korunum Sistemleri Ticaret A.Ş.**  
Sahrayıcedit Mah. Halk Sokak  
Golden Plaza C Blok No:29, Kat:4, Daire:8  
Sahrayı Cedit, Kadıköy - 34734 İstanbul  
Türkiye  
Tel.: +90 (0)216 403 18 00  
vikingturkey@viking-emea.com

### BİRLEŞİK KRALLIK VE İRLANDA

**Viking SupplyNet Ltd.**  
Unit 2 - Byram House, Newborn Court  
Chapel Street  
Epworth DN9 1HQ  
Birleşik Krallık  
Tel.: +44 (0)1427 871 000  
vikinguk@viking-emea.com

Daha fazla bilgi için  
şu adresi ziyaret ediniz  
[www.viking-emea.com](http://www.viking-emea.com)



Daha fazla bilgi için, lütfen yerel Viking satış ofisiniz ile iletişime geçiniz veya teknik belgelere başvurunuz.  
Bu yayının içeriğinde bildirim yapılmaksızın değişiklikler yapılabilir.

Fotoğraf  
Kapak: Fotolia © industrieblick

Trusted above all.

Viking S.A. | 21, Z.I. Haneboesch, L-4562 Differdange / Niederborn, Luxembourg | Tel.: +352 58 37 37 - 1, vikinglux@viking-emea.com

**VIKING**